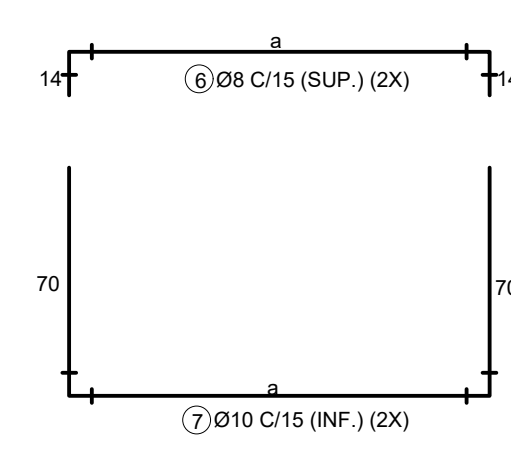
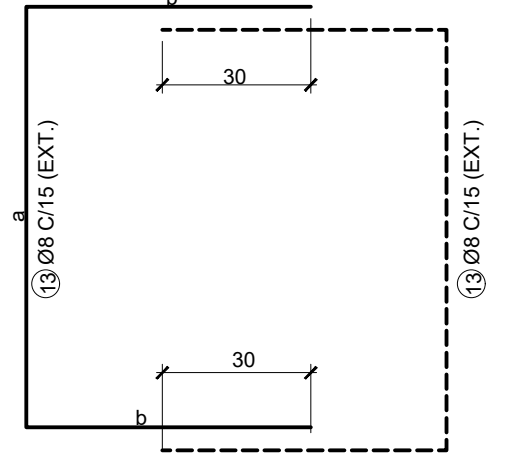
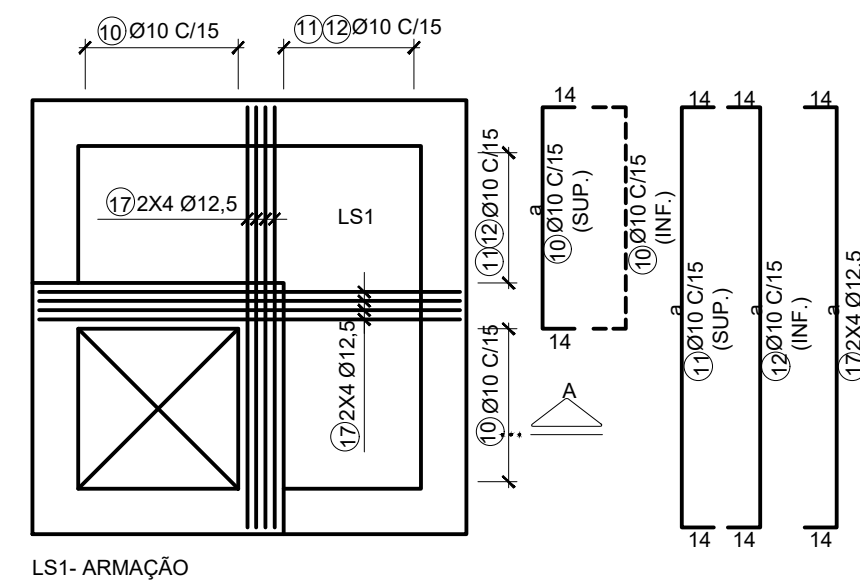
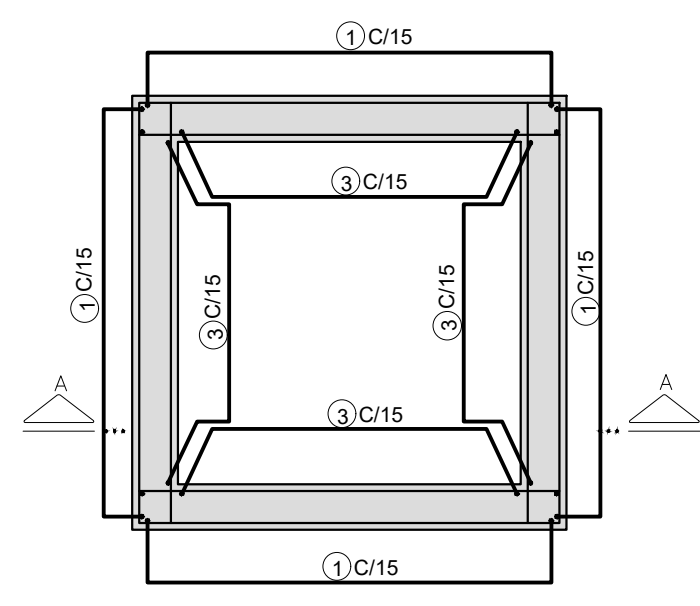
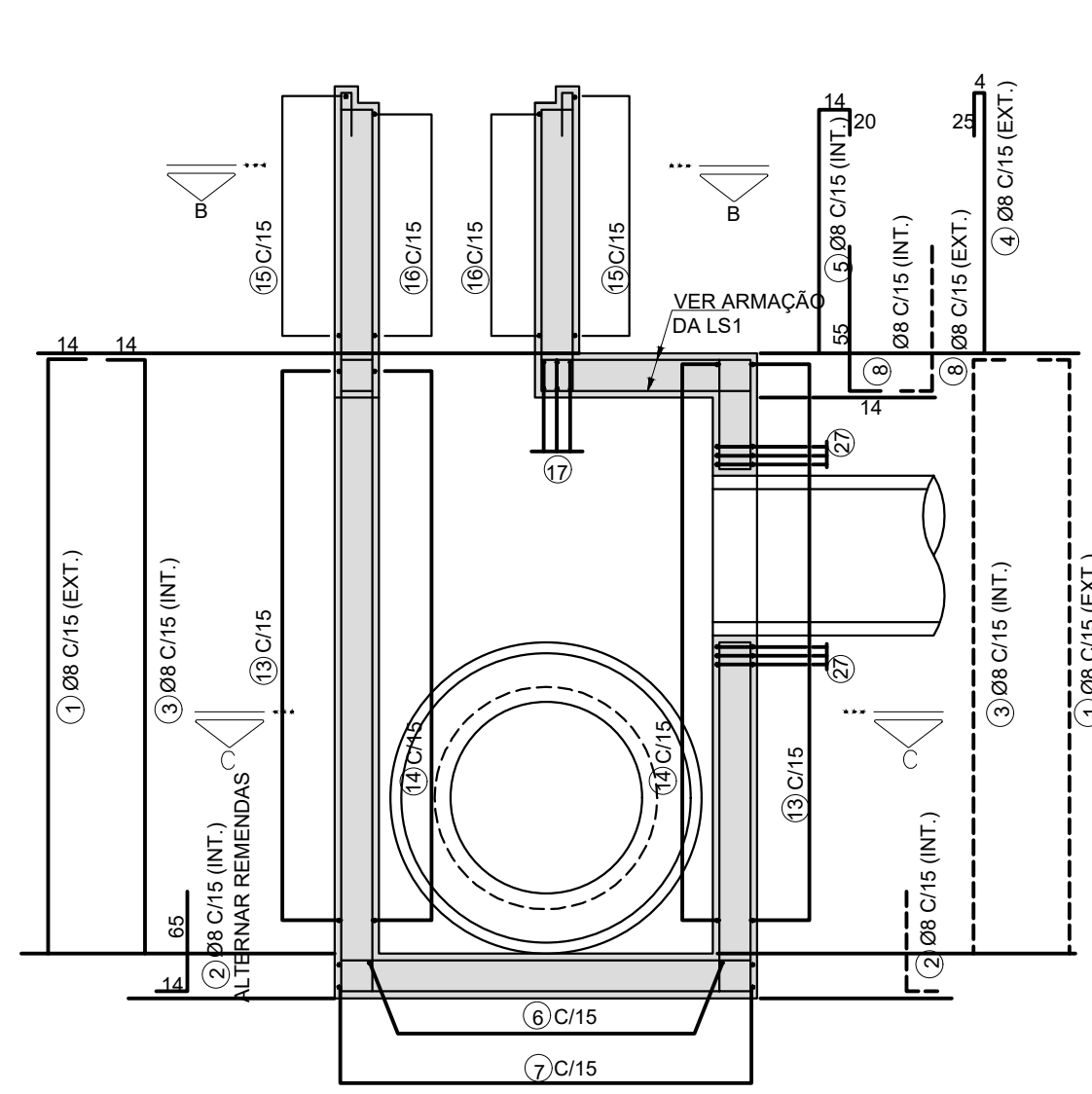
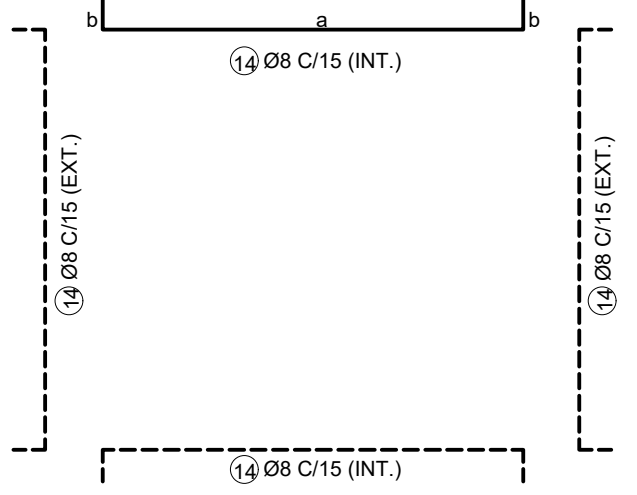


PAREDES - BALÃO - PLANTA - TIPO α

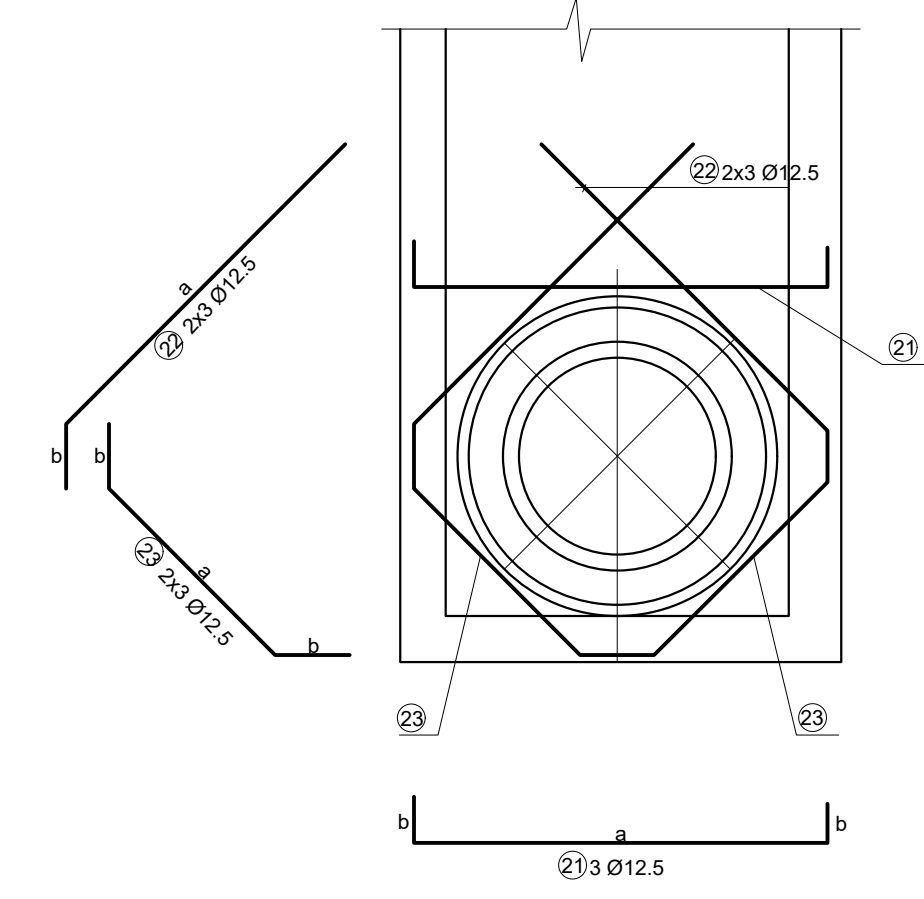


CORTE A-A
 ESCALA: 1:25

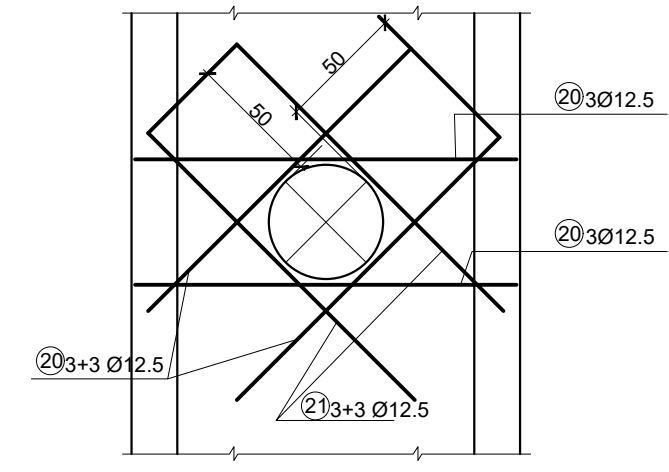
CORTAR E ADAPTAR
 FERRAGENS NA REGIÃO
 DOS FUROS



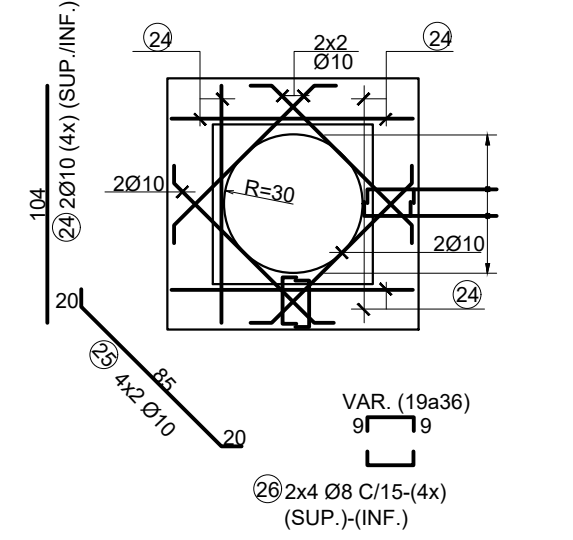
CORTE C-C
 ESCALA: 1:25



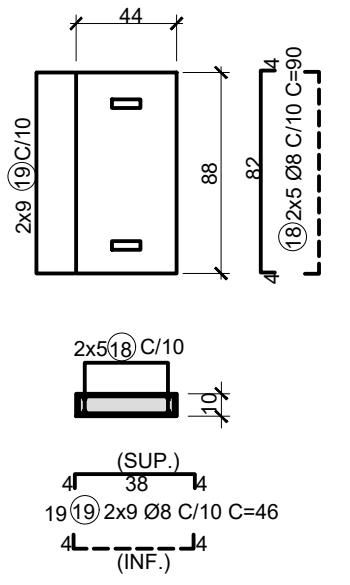
DETALHE TÍPICO P/ REFORÇO NO FURO
 ESCALA: 1:25



DETALHE TÍPICO P/ REFORÇO NO FURO
 (VER NOTA 6)
 ESCALA: 1:25



DETALHE DA LAJE P/ TAMPÃO FoFo
 (VER NOTA 6)
 ESCALA: 1:25



DETALHE DAS TAMPAS PRÉ-MOLDADAS (2x)
 ESCALA: 1:25

LISTA P/ PARTES NÃO VARIÁVEIS
 LAJES DE FUNDO, SUPERIOR E TAMPA
 PV-TIPO C1- P/ Ø0,60, 0,80 e 1,00 m

| POS. | Ø | QUANT. | a | b | COMPRIMENTO (cm) | UNITÁRIO | TOTAL |
|------------------|-----------------|-----------|-----|----|------------------|----------|-------|
| 2 | 8 | 48 | — | — | 79 | 3792 | |
| 6 | 8 | 24 | 184 | 14 | 212 | 5088 | |
| 7 | 10 | 28 | 184 | 70 | 324 | 9072 | |
| 10 | 10 | 20 | 94 | 14 | 122 | 2440 | |
| 11 | 10 | 8 | 184 | 14 | 212 | 1696 | |
| 12 | 10 | 8 | 184 | 14 | 212 | 1696 | |
| 17 | 12,5 | 16 | 184 | 14 | 212 | 3392 | |
| 18 | 8 | 20 | 82 | 4 | 90 | 1800 | |
| 19 | 8 | 36 | 38 | 4 | 46 | 1656 | |
| RESUMO AÇO CA-50 | | | | | | | |
| Ø | COMPRIMENTO (m) | PESO (kg) | | | | | |
| 8 | 123,36 | 49 | | | | | |
| 10 | 149,04 | 94 | | | | | |
| 12,5 | 33,92 | 34 | | | | | |
| TOTAL | | 177 | | | | | |

LISTA P/ PARTES NÃO VARIÁVEIS
 LAJES DE FUNDO, SUPERIOR E TAMPA
 PV-TIPO C2- P/ Ø1,20 e 1,50 m

| POS. | Ø | QUANT. | a | b | COMPRIMENTO (cm) | UNITÁRIO | TOTAL |
|------------------|-----------------|-----------|-----|----|------------------|----------|-------|
| 2 | 8 | 60 | — | — | 79 | 4740 | |
| 6 | 8 | 30 | 234 | 14 | 262 | 7860 | |
| 7 | 10 | 34 | 234 | 70 | 374 | 12716 | |
| 10 | 10 | 20 | 144 | 14 | 172 | 3440 | |
| 11 | 10 | 14 | 234 | 14 | 262 | 3668 | |
| 12 | 10 | 14 | 234 | 14 | 262 | 3668 | |
| 17 | 12,5 | 16 | 234 | 14 | 262 | 4192 | |
| 18 | 8 | 20 | 82 | 4 | 90 | 1800 | |
| 19 | 8 | 36 | 38 | 4 | 46 | 1656 | |
| RESUMO AÇO CA-50 | | | | | | | |
| Ø | COMPRIMENTO (m) | PESO (kg) | | | | | |
| 8 | 160,56 | 64 | | | | | |
| 10 | 234,92 | 150 | | | | | |
| 12,5 | 41,92 | 42 | | | | | |
| TOTAL | | 177 | | | | | |

LISTA P/ 1,0m DE BALÃO
 PV-TIPO C1- P/ Ø0,60, 0,80 e 1,00 m

| POS. | Ø | QUANT. | a | b | COMPRIMENTO (cm) | UNITÁRIO | TOTAL |
|------------------|-----------------|-----------|-----|-----|------------------|----------|-------|
| 1 | 8 | 56 | — | — | 100 | 5600 | |
| 3 | 8 | 48 | — | — | 100 | 4800 | |
| 13 | 8 | 14 | 184 | 107 | 398 | 5572 | |
| 14 | 8 | 14 | 184 | 14 | 212 | 2968 | |
| RESUMO AÇO CA-50 | | | | | | | |
| Ø | COMPRIMENTO (m) | PESO (kg) | | | | | |
| 8 | 189,40 | 76 | | | | | |
| TOTAL | | 76 | | | | | |

LISTA P/ 1,0m DE BALÃO
 PV-TIPO C2- P/ Ø1,20 e 1,50 m

| POS. | Ø | QUANT. | a | b | COMPRIMENTO (cm) | UNITÁRIO | TOTAL |
|------------------|-----------------|-----------|-----|-----|------------------|----------|-------|
| 1 | 8 | 68 | — | — | 100 | 6800 | |
| 3 | 8 | 60 | — | — | 100 | 6000 | |
| 13 | 8 | 14 | 234 | 132 | 498 | 6972 | |
| 14 | 8 | 14 | 234 | 14 | 262 | 3668 | |
| RESUMO AÇO CA-50 | | | | | | | |
| Ø | COMPRIMENTO (m) | PESO (kg) | | | | | |
| 8 | 234,40 | 94 | | | | | |
| TOTAL | | 94 | | | | | |

LISTA P/ REF. NOS FUROS
 PV-TIPO C1- P/ Ø0,60, 0,80 e 1,00 m

| POS. | Ø | QUANT. | a | b | COMPRIMENTO (cm) | UNITÁRIO | TOTAL |
|------------------|-----------------|-----------|-------|----|------------------|----------|-------|
| 20 | 12,5 | 18 | 184 | — | 184 | 3312 | |
| 21 | 12,5 | 3 | 184 | — | 184 | 552 | |
| 22 | 12,5 | 6 | 173 | 25 | 198 | 1188 | |
| 23 | 12,5 | 6 | 100 | 25 | 150 | 900 | |
| 24 | 10 | 32 | 104 | — | 104 | 3328 | |
| 25 | 10 | 8 | 85 | 20 | 125 | 1000 | |
| 26 | 8 | 32 | CM=28 | 9 | CM=46 | 1472 | |
| RESUMO AÇO CA-50 | | | | | | | |
| Ø | COMPRIMENTO (m) | PESO (kg) | | | | | |
| 8 | 14,72 | 6 | | | | | |
| 10 | 43,28 | 27 | | | | | |
| 12,5 | 59,52 | 60 | | | | | |
| TOTAL | | 93 | | | | | |

LISTA P/ REF. NOS FUROS
 PV-TIPO C2- P/ Ø1,20 e 1,50 m

| POS. | Ø | QUANT. | a | b | COMPRIMENTO (cm) | UNITÁRIO | TOTAL |
|------------------|-----------------|-----------|-------|----|------------------|----------|-------|
| 20 | 12,5 | 18 | 234 | — | 234 | 4212 | |
| 21 | 12,5 | 3 | 234 | — | 234 | 702 | |
| 22 | 12,5 | 6 | 208 | 25 | 233 | 1398 | |
| 23 | 12,5 | 6 | 134 | 25 | 184 | 1104 | |
| 24 | 10 | 32 | 104 | — | 104 | 3328 | |
| 25 | 10 | 8 | 85 | 20 | 125 | 1000 | |
| 26 | 8 | 32 | CM=28 | 9 | CM=46 | 1472 | |
| RESUMO AÇO CA-50 | | | | | | | |
| Ø | COMPRIMENTO (m) | PESO (kg) | | | | | |
| 8 | 14,72 | 6 | | | | | |
| 10 | 43,28 | 27 | | | | | |
| 12,5 | 74,16 | 74 | | | | | |
| TOTAL | | 107 | | | | | |

LISTA P/ 1,0 m DE CHAMINÉ
 PVs- TIPO C1 e C2

| POS. | Ø | QUANT. | a | b | COMPRIMENTO (cm) | UNITÁRIO | TOTAL |
|------------------|-----------------|-----------|---|---|------------------|----------|-------|
| 4 | 8 | 32 | — | — | 184 | 3312 | |
| 5 | 8 | 24 | — | — | 184 | 552 | |
| 8 | 8 | 56 | — | — | 198 | 1188 | |
| 15 | 8 | 14 | — | — | 150 | 900 | |
| 16 | 8 | 28 | — | — | 104 | 3328 | |
| RESUMO AÇO CA-50 | | | | | | | |
| Ø | COMPRIMENTO (m) | PESO (kg) | | | | | |
| 8 | 164,92 | 66 | | | | | |
| TOTAL | | 66 | | | | | |

- NOTAS:
- 1- MEDIDAS EM CENTÍMETROS, EXCETO ONDE INDICADO;
 - 2- CARACTERÍSTICAS DOS MATERIAIS:
 - CONCRETO ESTRUTURAL - CLASSE C25 (fck > 25 MPa);
 - CONSUMO MÍNIMO DE CIMENTO = 300 kg/m³;
 - CONCRETO MAGRO - CLASSE C10 (fck > 10 MPa);
 - AÇO CA-50 (fyk > 500MPa);
 - 3- COBRIMENTO DA ARMADURA - c= 3 cm;
 - 4- OS FERROS QUE INTERFERIREM COM AS ABERTURAS DEVERÃO SER CORTADOS E DOBRADOS;
 - 5- NAS JUNTAS DE CONCRETAGEM DAS PAREDES, PREVER ARRANQUES MÍNIMOS DE 30 cm PARA A ARMADURA VERTICAL (Ø8 mm);
 - 6- A UTILIZAÇÃO DAS ARMAÇÕES PARA REFORÇO NOS FUROS E PARA A LAJE COM TAMPÃO EM F^oF^o, SERÁ DETERMINADA A PARTIR DO PROJETO HIDRÁULICO.

| | | | |
|----------|----------|-----------------|--------|
| REV. 00 | 06/05/22 | EMISSÃO INICIAL | DAC |
| REVISÃO: | DATA : | DESCRIÇÃO: | RESP.: |

CLIENTE


Prefeitura Municipal de Pouso Alegre

PROJETO

COORDENAÇÃO
 ALOISIO CAETANO FERRERA

RESPONSÁVEL TÉCNICO E AUTOR

DÊNIS DE SOUZA SILVA CREA: MG-127.216/D


DAC Engenharia

Rua Miguel Vianna, n° 81, 2° Andar
 Bairro Morro Chic
 CEP: 37500-080 - Itajubá / MG
 Tel: (35) 3623-8846
 www.dacengenharia.com.br

EMPREENDIMENTO

REGULARIZAÇÃO DE DRENAGEM DO BAIRRO MONTE AZUL

| | | | |
|--------------|---|-----------------|----------------------------|
| ENDEREÇO | RUA MARIA JOSÉ SOARES DOMINGOS POUSO ALEGRE - MINAS GERAIS | DISCIPLINA | DRENAGEM |
| ASSUNTO | PROJETO PADRÃO - DER SP ARMAÇÃO POÇO DE VISITA TIPO α | FASE DO PROJETO | EXECUTIVO |
| DATA INICIAL | 20/05/2022 | ESCALA | 1:25 |
| REVISÃO | R00 | ARQUIVO | DAC-FMPA-MAZ-PE-PP-ROD.DWG |
| | | FOLHA N° | 04/10 |